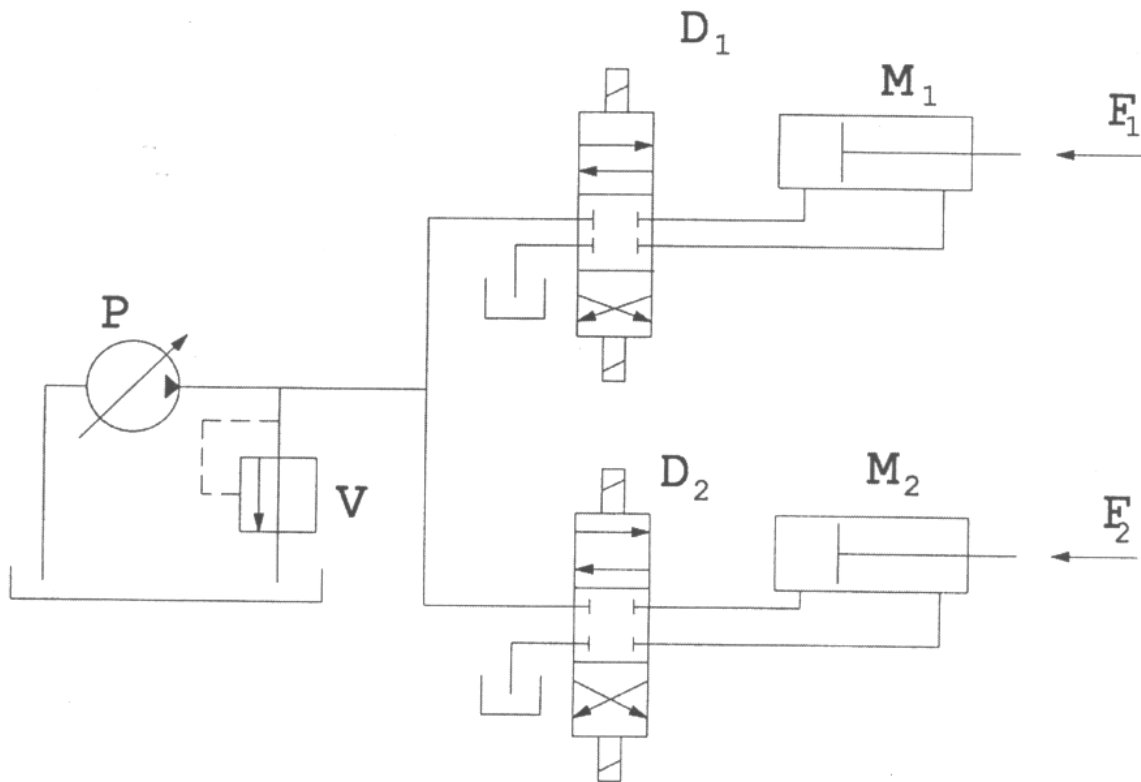




ANNO ACCADEMICO 2002/03

ESERCITAZIONE N.4



L'impianto è alimentato da una pompa a portata variabile tarata per una pressione di 20 MPa.

Il martinetto M_1 è caricato da una forza $F_1 = 10000 + 25000 x$ N, dove x è, in metri, la posizione in apertura del martinetto che ha una corsa massima di .8 m.

Il martinetto M_2 è caricato da una forza $F_2 = -10000 + 50000 y$ N, dove y è, in metri, la posizione in apertura del martinetto che ha una corsa massima di .6 m.

- Dimensionare i martinetti
- Limitare la velocità di azionamento dei martinetti in modo che le corse avvengano in un tempo attorno ai 10 s, nell'ipotesi che la massa equivalente sia di 1500 kg.
- Calcolare la potenza idraulica che la pompa deve fornire nell'ipotesi che l'azionamento dei due martinetti non sia mai contemporaneo.